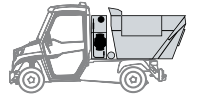
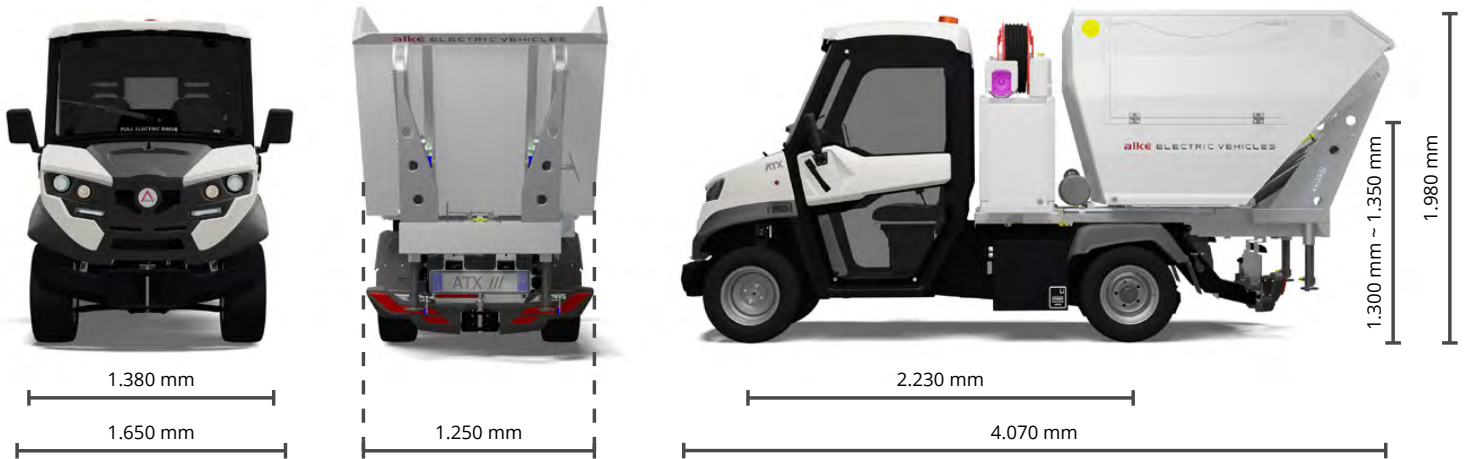


RECOLHA DE LIXO 1.7 m³ + LAVADORA DE ALTA PRESSÃO COMBI



WA5



LIMPEZA RÁPIDA E FÁCIL E PRONTA PARA ENCARAR TODOS OS DESAFIOS DA LIMPEZA DE AMBIENTES

Este veículo elétrico COMBI da ALKE' com o reservatório de recolha de resíduos e a lavadora de alta pressão é a melhor opção para a limpeza de áreas urbanas e para o setor turismo, já várias tarefas podem ser realizadas com uma única viatura:

os resíduos recolhidos podem ser colocados no reservatório, enquanto a lavadora de alta pressão pode ser utilizada para lavar ruas, paredes e outras superfícies. A mangueira de 20 m de comprimento com pistola de lavagem permite a limpeza de todos os locais, mesmo aqueles de difícil acesso, e pode ser facilmente enrolada graças ao enrolador de mangueiras.

modelos compatíveis	ATX 340E ATX 340EH	RESERVATÓRIO DE RECOLHA DE RESÍDUOS 1.7 m³	
homologação para circular em zonas urbanas	•	peso do módulo [kg]	270
comprimento ATX 340E [mm]	4.070	capacidade de carga do reservatório [kg]	650
ATX 340EH [mm]	4.070	volume de carga [m ³]	1,7
altura (com farol rotativo e pneus de série) [mm]	1.980	basculamento a unidade eletrão-hidráulica do reservatório e o sistema de elevação e descarga são alimentados pelas baterias de tração	eletrão-hidráulico a 90°
largura cabina veículo (com espelhos laterais abertos) [mm]	1.380	altura da descarga [mm]	1.450
largura cabina veículo (com espelhos laterais fechados) [mm]	1.650	altura da porta lateral de carga do módulo [mm]	1.300 ~ 1.350
capacità di carico		acionamento do sistema de elevação do caixote de lixo o movimento cinemático mantém o caixote de lixo na posição vertical para em seguida esvaziá-lo quando posicionado na boca do reservatório	eletrão-hidráulico
é igual à capacidade de carga do modelo no qual é montado o módulo menos o peso do próprio módulo e opcionais/acessórios		capacidade de utilizo do sistema de elevação e descarga do caixote de lixo [L]	contentorini da 120 - 240 - 360
nota: quando o sistema de elevação e descarga de caixote de lixo é instalado a capacidade de carga do reservatório não muda		sistema de elevação e descarga do caixote de lixo	Δ (90 kg)
		cobertura de lona para o reservatório	Δ
		farol rotativo no reservatório	•

- de série Δ opcional
- ! compatível mas não homologado para circular em áreas urbanas
- não disponível ⁽¹⁾ sistema de elevação e descarga do caixote de lixo

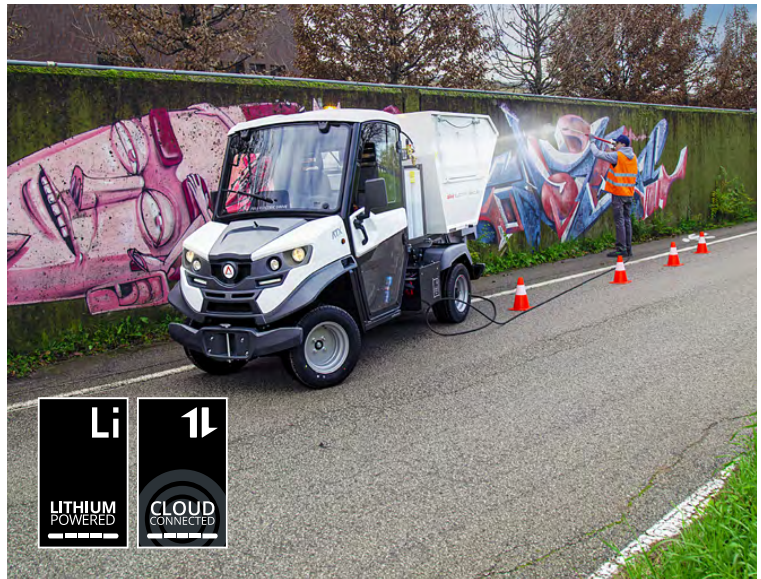
LAVADORA DE ALTA PRESSÃO LOCALIZADA ATRÁS DA CABINA

largura	[mm]	450
peso	[kg]	100
capacidade do reservatório (sistema independente de sucção de detergente)	[L]	210
bomba de alta pressão	[L/min]	8
pressão	[bar]	150
pistola de lavagem com regulação de alta e baixa pressão		.
mangueira de alta pressão com carretel		.
comprimento da mangueira de alta pressão	[m]	20

NOTAS

Este módulo é alimentado pela bateria do veículo, o que pode influenciar sua autonomia. Para todos os outros dados consulte a ficha de dados técnicos do veículo no qual o módulo vem montado.

Os dados/especificações técnicas, o design e os dados de desempenho apresentados neste material são indicativos e podem sofrer alterações sem aviso prévio.



Via Cile, 5
35127 Pádua | Itália



+39 049 761208



info@alke.com

WWW

www.alke.com



- de série Δ opcional
- ! compatível mas não homologado para circular em áreas urbanas
- não disponível ⁽¹⁾ sistema de elevação e descarga do caixote de lixo

© 2023 Alkè

Rev. 231211



ISO 9001:2015 - BN17607/17301
ISO 14001:2015 - BN17607/17302
OHSAS 18001:2007 - BN17607/17303

Os dados/especificações técnicas, o design e os dados de desempenho apresentados neste material são indicativos e podem sofrer alterações sem aviso prévio.